

タッチパネル式 フロント精算機

Smart-Touch

フロント精算は、
「スマートタッチ」でラクラク！
フロントの効率を大幅にアップ！

2024年改刷
新紙幣

- 対応 -



タッチパネルで、らくらく操作

ボタン類は全て 20 型のタッチパネルにまとめています。
見やすく、操作が簡単なタッチパネルで、精算もラクラク。



4カ国語対応のマルチリンガル機能

タッチパネルの表示は日本語だけでなく、英語・韓国語・
広東語の4カ国語に対応しています。年々増える海外から
のお客様にも好評です。



音声で操作をご案内

わかりやすい音声案内で、お客様の操作をサポート。
もちろん音声も4カ国語でご案内いたします。

領収書
Receipt

領収書発行対応 (インボイス制度対応)

見やすい電子店名スタンプ付 領収書発行機能を搭載
しています。



管理データ収集

上位機と接続して出入金管理や集計表作成が可能、また
補充金種・金額の確認が容易に行えます。



キャッシュレス決済 (オプション)

便利なクレジットカード決済 及び QRコード決済に対応。
キャッシュレス世代にも訴求でき、さらなる集客力の
アップを図れます。



カスタムカラーオーダー (オプション)

本体カラーをスタンダードな設定色だけでなく、設置環境
などに合わせお好きな色で製造する カスタムカラー
オーダーを承ります。

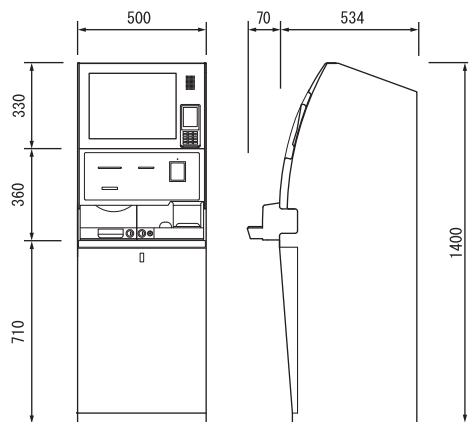


紙幣一括受付 / 一括払出 機能

一括受付 / 一括払出機能により、お客様を待たせる
ことなく、スピーディーな処理を実現しました。

タッチパネル式フロント精算機

紙幣部	取扱金種	入金：4金種 出金：3金種
	入出金口容量	入金：30枚 (一括混合) 出金：10枚
	千円収納部	300枚
	リサイクル庫容量	(1万円・五千円) 各100枚 (1000円) 300枚
	紙幣回収カセット容量	300枚 (一括混合)
硬貨部	計数速度	約3枚/秒
	投出速度	9000円/約3秒 (5000円1枚・1000円4枚)
	取扱金種	入金：6金種 出金：6金種
	入出金口容量	入金：50枚 (一括混合) 出金：50枚 (一括混合)
	収納庫容量	・500円:105枚 ・100円:170枚 ・50円:120枚 ・10円:170枚 ・5円:120枚 ・1円:170枚
ルームキー オプション	計数速度	入金：約8枚/秒 出金：約6枚/秒 (100円換算)
	投出速度	999円/約3秒 (最小構成枚数)
	オプション	磁気・バーコード・ICカード 読取
	本体重量	100kg以下 ※貨幣、券紙、オプションユニットは含みません
	使用電源	電圧：AC100V±5V 周波数：50/60Hz±1Hz
消費電力	待機時：200VA以下 動作時：300VA以下	
使用条件	温度：0~35℃ 湿度：40%~80%RH 結露しないこと	
本体寸法	高さ1400mm、幅500mm、奥行き604mm	



製品の仕様は予告無く変更となる場合がございます。ご了承下さい。



西日本

株式会社北野ウイング

大阪市淀川区十三本町1-17-9
TEL 06-6304-2100 FAX 06-6304-1222

Mail info@kitanowing.jp
https://www.kitanowing.jp/



中日本

北野電子システム株式会社

岐阜市宇佐南1-18-10 SUNビル6F
TEL 058-275-1720 FAX 058-275-1728

Mail info@kitano-ds.co.jp
http://www.kitano-ds.co.jp/



東日本

株式会社サクセード

東京都葛飾区青戸 1-7-6
TEL 03-5671-2580 FAX 03-5671-2585

Mail info@succeed-net.co.jp
https://www.succeed-net.co.jp/